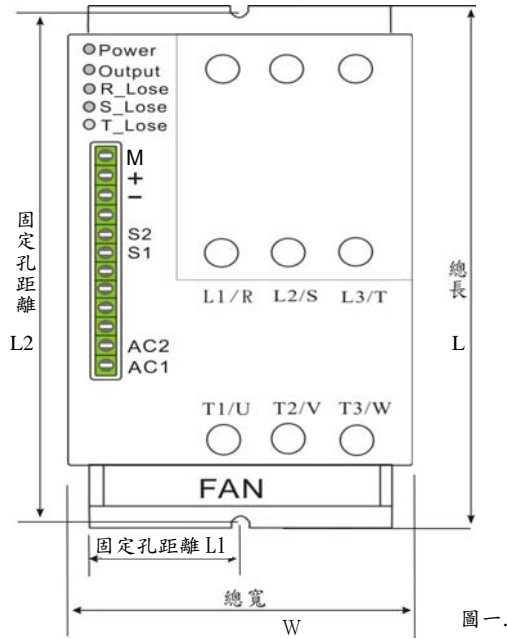


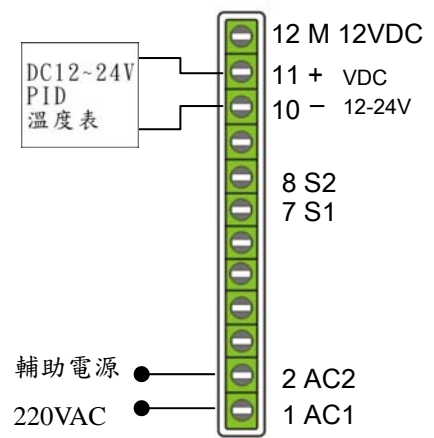


內建三相保險絲、電風扇 SSR 使用說明 (3FR)



圖一.

端子台控制接線方式



圖二.

產品特性

- 採用 Bussman 或 Hinoda 半導體專用保險絲，負載短路時可保護 SCR 閘流体。
- 本控制器具有保險絲熔斷顯示：當 R/S/T 相保險絲熔斷時，指示燈會依熔斷各相分別亮起。
- 智慧型風扇冷卻：採溫控型冷卻風扇，當機體約 55°C 時風扇工作，約 45°C 時停止；可節能省電延長控制器壽命。
- 控制器過熱保護：當機體溫度過高或風扇故障使本體過熱約於 85°C 以上會自行跳脫保護待回溫後自動恢復輸出。

面板 LED 燈號說明

- Power : (AC1, AC2) 輔助電源接上 220VAC, Power 指示燈會亮起。
- Run : (+, -) 當輸入控制訊號 LED 燈會亮起, 工作電壓 12~24VDC。
- R-Lose /S-Lose/T-Lose: R、S、T 相保險絲熔斷檢測須於控制器已接上來源電以及有負載的條件下, 若此時 R、S、T 相保險絲斷線則 LED 指示燈會依熔斷各相分別亮起。

控制接線方式



+/- 端子控制訊號輸入

DC12~24V PID 溫控表

輔助電源

220VAC

AC1/AC2 220V 輔助電控制接線方式功能說明:

1. 須同時接上 (AC1, AC2) 輔助電源 220VAC, Power 指示燈會亮起，風扇才能工作。
2. 具有風扇冷卻，過溫保護功能。
3. 以額定電流 42A 控制器為例，當箱體溫度在 45°C 過溫時，最高工作電流 28A (全載加溫時間 2 小時內)。
4. M 點為控制器輸出 12V

產品尺寸/孔位 (參照圖一)

額定電流	型號	總長 L	總寬 W	高度 H	L1	L2
42A	JK4C42A-3FB140	190	95	136	44	185
57A	JK4C57A-3FB140	190	95	136	44	185
67A	JK4C67A-3FH140	190	95	136	44	185
87A	JK4C87A-3FJ140	190	95	172	44	185