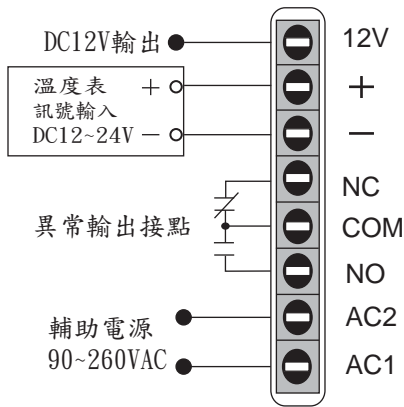


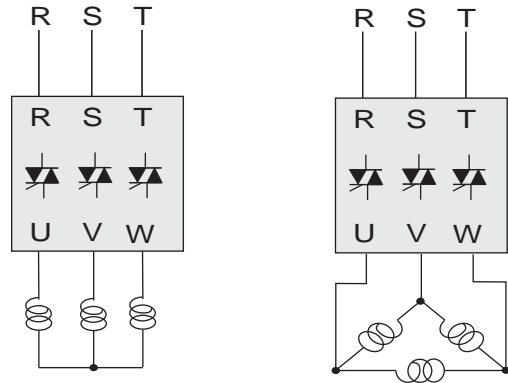


# 三相高性能保護固態繼電器(3FRSSR)操作說明書

## 主迴路及端子台控制接線方式

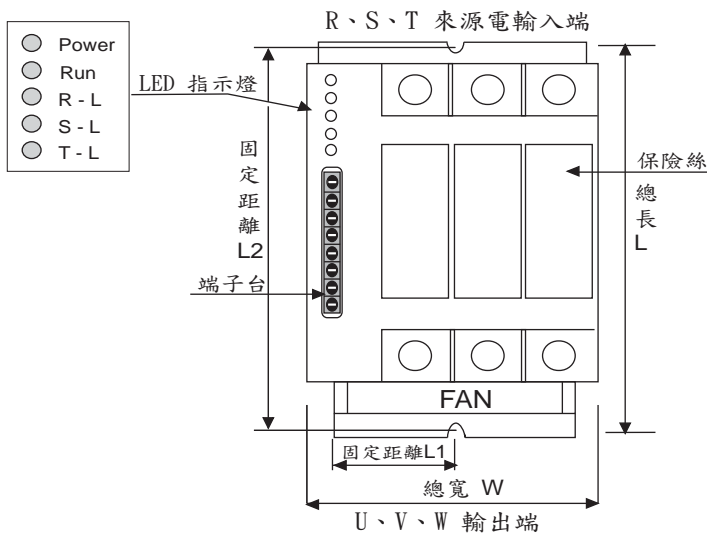


R, S, T三相電源 208~480Vac



(三相Y接加熱器負載) (三相△接加熱器負載)

## 產品面板圖



## 型號規格選擇表

額定電壓 ACV	型號	額定電流 (開流體)	最高工作電流 (過溫 45°C)	內建半導體 保險絲規格
208~480V	JK3FR-4C40A	40A	16A	32A
208~480V	JK3FR-4C40AF	40A	23A	32A

\* 規格 40A 具冷卻風扇配備。

## 尺寸表

型號:JK3FR4C40A		型號:JK3FR4C40AF	
L	128	L	155
W	88	W	88
H	115	H	115
L1	44	L1	44
L2	119	L2	146

## 面板 LED 燈號說明

- Power: (AC1, AC2) 輔助電源接上 90~260VAC，指示燈會亮起。
- Run: 當輸入控制訊號指示燈會亮起，工作電壓 12~24 VDC。
- R-L / S-L / T-L: 當 R / S / T 相保險絲熔斷時，分別 R、S、T 相 LED 指示燈亮起。

## 產品特性

- 低輸入信號電流，溫度表在 DC24V 只須 8mA 就可工作及超強抗雜訊功能。
- 內建Bussmann半導體專用保險絲；負載短路時可保護矽控開流體，避免負載超溫。
- 具有異常輸出接點: 當保險絲熔斷或機體過熱；異常接點會同時作動，做為系統緊急控制使用。
- 本控制器具有保險絲熔斷顯示: 當R/S/T相保險絲熔斷時；指示燈會依熔斷各相分別亮起，便於檢測和更換。
- 智能型溫控冷卻風扇: 適用規格 40A 固態繼電器；具智能型冷卻風扇設計，當機體約 55°C 時風扇工作，約 40°C 時停止；風扇節能省電，壽命更長。
- 本體過熱保護: 當週溫過高或風扇故障使本體溫度過高時，會自行跳脫停止輸出；待回溫後自動恢復輸出。