



# S1 單相 SCR 電力調整器使用說明

## Single Phase Thyristor Power Regulator-protecting

### 一. 產品特性與保護功能:

1. 提供最大量、外部 VR 都可以調整。
2. 訊號接收可調整。提供：4-20mA, 1-5V。標準出廠設定值為 4-20mA。
3. 超溫保護，機體溫度過高時，可自行保護跳脫系統。
4. 智慧型風扇，當散熱片溫度達 55°C 時工作，45°C 時停止，可提高風扇壽命 2~3 倍。
5. R 相保險絲斷線檢知，具有 R 相 LED 指示燈，例如 Fuse 熔斷時，使用者不需要使用電表量測即可更換。
6. 負載短路保護，內含半導體專用快速保險絲，不怕負載短路。

### 二. 技術規格:

主電源: 220 VAC, 380VAC  $\pm$  10%。

控制電源: 220 VAC  $\pm$  10% 【提供 110VAC 選擇，需告知業務員】。

額定電流: 18A, 26A, 42A, 56A, 72A

工作頻率: 50 ~ 60 Hz, 手動切換。輸出方式: 相位輸出, 輸出範圍: 0~100%。

相位輸入控制訊號: 4-20mA, 1-5V 手動切換。

使用環境: -10°C ~ 50°C 濕度 90%RH 以下, 無凝結成水滴。

### 三. 面板 LED 燈號說明:

1. Power : (AC1, AC2) 輔助電源接上 220VAC 時指示燈會亮起
2. Run : 當 SCR 產品輸出時 LED 燈會做明暗變化。
3. F\_L(Fuse\_Lose) : 當 R 相保險絲熔斷時或無來源電時 Fuse\_Lose 亮燈。
4. Error : 異常指示燈。  
機體超溫時；自動跳脫保護功能，異常指示燈同步亮燈。  
(18A, 26A 系列機種不具 Error 功能)。

### 四. 調整旋鈕說明:



Base ADJ : 電源輸出基本量調整旋鈕。

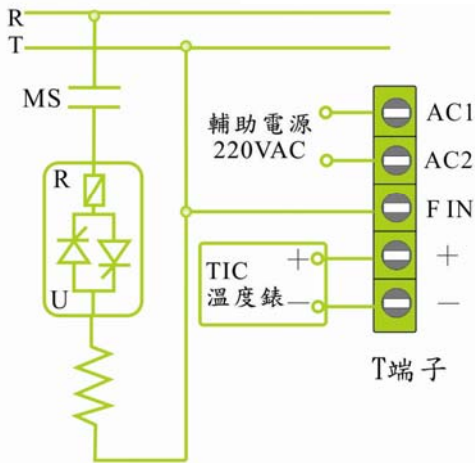
(此為出廠設定值；JKAC3818S1, JK3826S1 機種為內部設定)



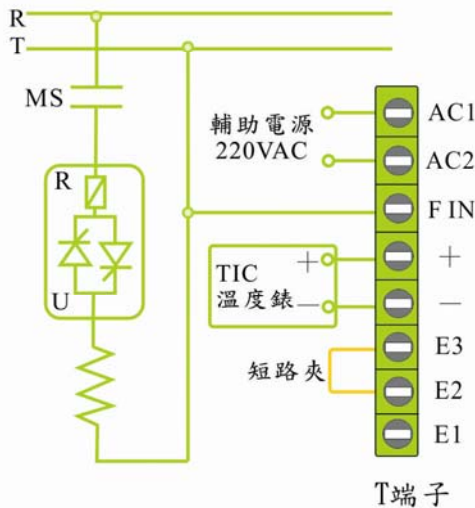
MAX ADJ : 最大量限制旋鈕調整，依照環境或需求，可以調整輸出最高電壓大小。

## 五. 建議接線圖說明:

1. 輸入訊號4-20mA。 \*適用於 18A, 26A 機種。



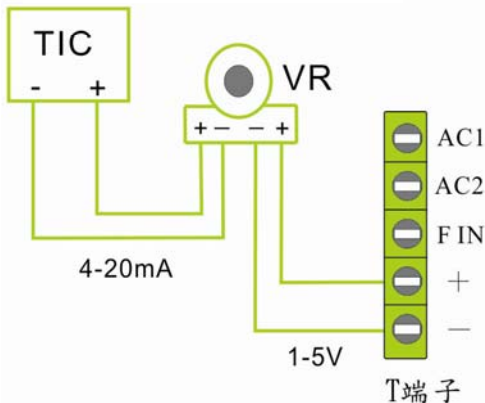
2. 輸入訊號4-20mA。  
適用於: JK3842S1、JK3856S1、JK3872S1線路。



★ 外部VR不使用時，請將E3, E2短路。

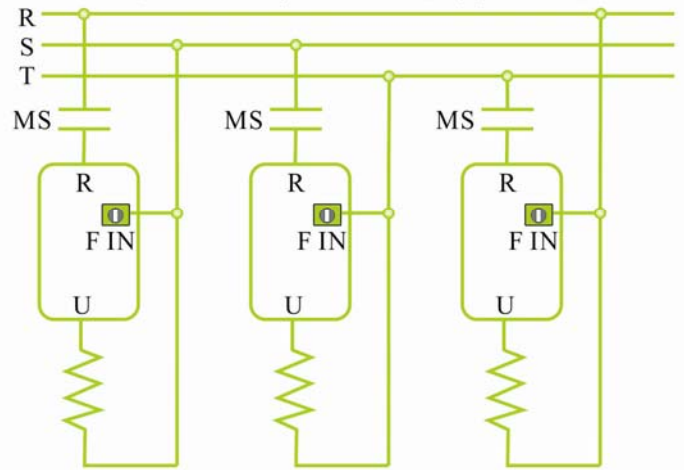
3. 4-20mA加最大輸出量限制。

\*適用於 18A, 26A 機種。

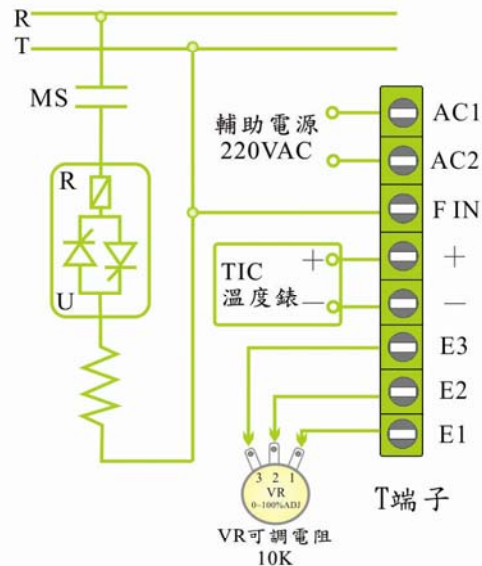


★ 使用4-20mA加最大輸出量限制。  
SW1須設定為信號1-5V專用。

### 三相電源用於單相SCR建議控制圖



4. 輸入訊號4-20mA，外部VR最大輸出量限制接線圖。  
適用於: JK3842S1、JK3856S1、JK3872S1線路。



★ 外部VR是面板上VR的延伸，但是面板上VR如果調整為0%，外部VR調整會無動作。由左至右是0~100%。

### 功能設定:

出廠已設定: 1. 輸入控制訊號: 4~20mA / 60Hz工作頻率。如下圖:



2. E2, E3短路。

3. 如有故障; 排除異常狀況後, 須復歸。  
(移除輔助電源或退出如上圖所示T端子, 等待5秒後, 重新插入即可復歸。)