



房卡感測控制器專用單相 SSR 操作說明

一. 產品特性與保護

流線造型、外型精巧，可節省配盤體積空間。

採用半導體專用保險絲，不怕負載短路可保護SCR閘流体短路。

具有獨立的保險絲熔斷 LED 顯示，便於檢測和更換：
當機體保險絲熔斷時，F_L指示燈亮起。

二. 技術規格：

主電源電壓：110~220VAC±15% 工作頻率：50/60 Hz ± 5%
控制電源電壓：90~270VAC
額定電流：20A / 26A / 52A

三. 面板LED燈號說明：

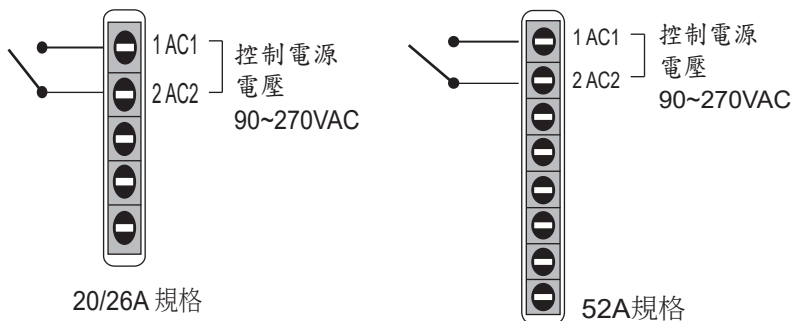
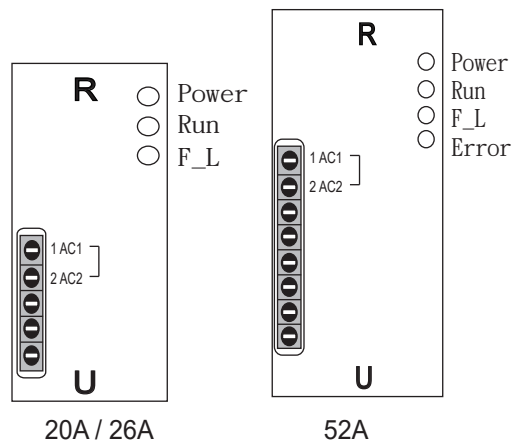
Power：當(AC1, AC2)輸入控制電源電壓 90~270VAC 時，
Power 指示燈會亮起。

Run：當(AC1, AC2)輸入控制電源電壓90~270VAC時
同時控制器作動輸出，Run 指示燈亮起。

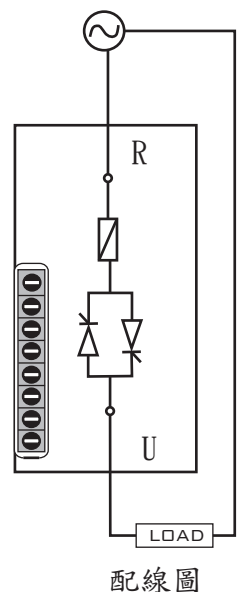
F_L：保險絲熔斷LED顯示，
當機體保險絲熔斷時，F_L指示燈會亮起。

Error：當保險絲熔斷時，除F_L 指示燈亮起，
Error 指示燈同步亮起(52A適用)。

四. 接線端子說明



AC110~220V±15%



五. 保護/環境條件

保護		環境條件	
		最大環境周圍溫度	-20~50度C
半導體專用保險絲	Bussmann or Hinoda	絕緣阻抗	20MΩ 以上(主電源線與外殼之間) 20MΩ 以上(輸入訊號與外殼之間)
保險絲斷線檢知	面板 LED 指示	耐壓強度	2500VAC/1分鐘(主電源與外殼之間) 1000VAC/1分鐘(主電源與訊號之間)