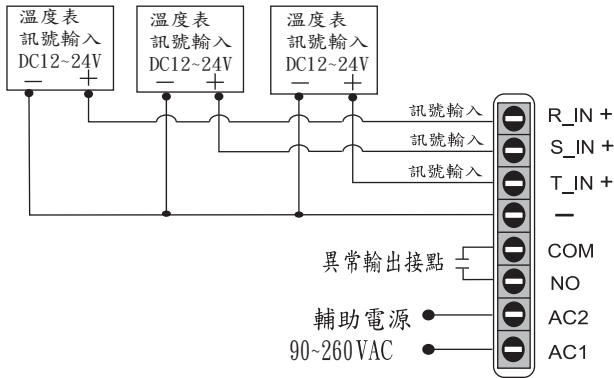


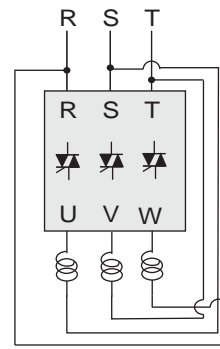


單相高性能保護 三個組合式固態繼電器 (3FR3SSR)

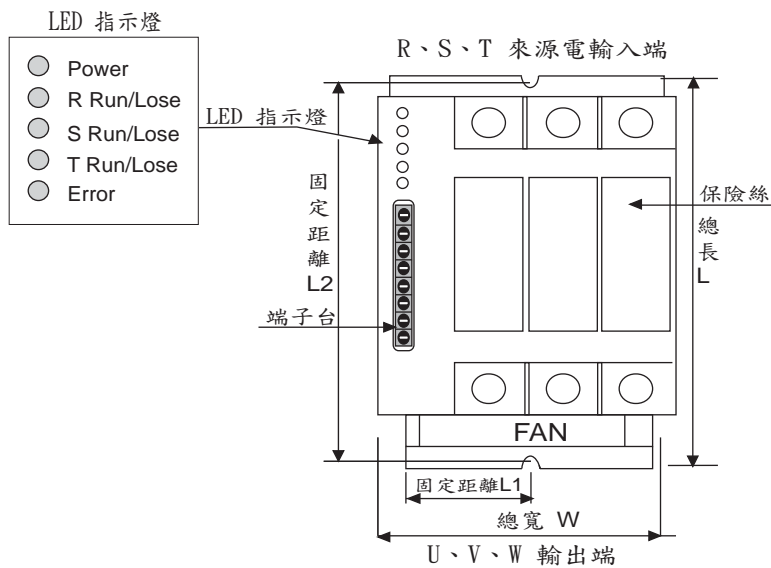
端子台控制接線方式



主迴路線圖



產品面板圖



型號規格選擇表

額定電壓 ACV	型號	額定電流 (開流體)	最高工作電流 (週溫 45°C)	內建半導體 保險絲規格
208~480V	JK3FR3-4C40A	40A	18A	32A
208~480V	JK3FR3-4C40AF	40A	23A	32A

* 規格 40A 具冷卻風扇配備。

尺寸表

單位:mm

型號: JK3FR3-4C40A		型號: JK3FR3-4C40AF	
L	128	L	155
W	88	W	88
H	115	H	115
L1	44	L1	44
L2	119	L2	146

面板LED 燈號說明

- Power: (AC1, AC2) 輔助電源接上 90~260VAC，指示燈會亮起。
- R Run / Lose: 當 R 相輸入控制訊號 LED 指示燈會綠燈亮起，當 R 相保險絲斷線紅燈亮起。
- S Run / Lose: 當 S 相輸入控制訊號 LED 指示燈會綠燈亮起，當 S 相保險絲斷線紅燈亮起。
- T Run / Lose: 當 T 相輸入控制訊號 LED 指示燈會綠燈亮起，當 T 相保險絲斷線紅燈亮起。
- Error: 異常指示燈，當機體過溫或保險絲熔斷時，Error 指示燈同步亮起。

產品特性

- 低輸入信號電流，溫度表輸出在 DC24V 只須 5mA 就可工作及超強抗雜訊功能。
- 具有各相獨立控制的開流體可分別由溫度表獨立控制。
- 內建Bussmann半導體專用保險絲；負載短路時可保護矽控開流體，避免負載超溫。
- 具有異常輸出接點: 當保險絲熔斷或機體過熱，異常LED指示燈亮起；異常接點會同時作動，做為系統緊急控制使用。
- 本控制器具有運轉和保險絲熔斷顯示:
 - 當R/S/T相運轉時，LED指示燈會依各相輸入控制訊號分別綠燈亮起。
 - 當R/S/T相保險絲熔斷時，LED指示燈會依熔斷各相分別紅燈亮起。
- 智能型溫控冷卻風扇: 適用規格 40A 固態繼電器；具智能型冷卻風扇設計，當機體約 55°C 時風扇工作，約 40°C 時停止；風扇節能省電，壽命更長。
- 本體過熱保護: 當週溫過高或風扇故障使本體溫度過高時，會自行跳脫停止輸出；待回溫後自動恢復輸出。